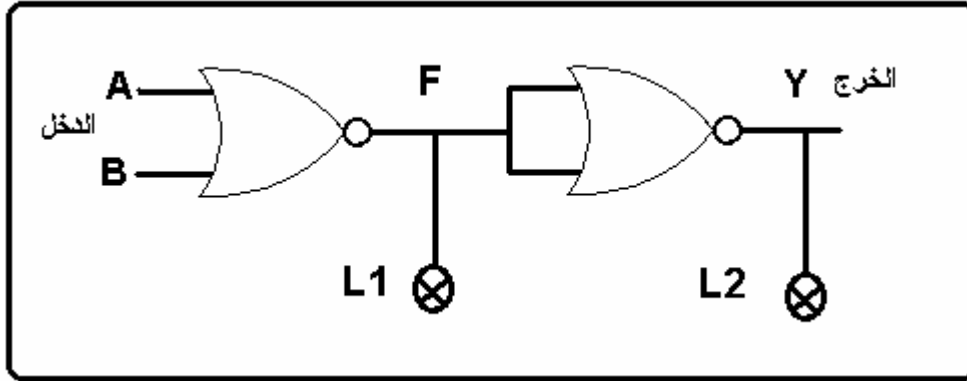


٤ - وصل البوابة المنطقية التالية :



٥ - اكتب جدول الحقيقة :

INPUT الدخل		OUTPUT الخرج	
B	A	L1 = F	L2 = Y
0	0		
0	1		
1	0		
1	1		

٦ - اكتب المعادلة المنطقية للخرج : $Y = (\quad)$

س١ - أي من البوابات المنطقية تكافئ (L1) وخرج الدائرة (L2 = Y) ؟

(L1) تكافئ بوابة : -

(L2) تكافئ بوابة : -